

'A: : 9HH5 HF 79'; F5 J"
.....; F5 J+HMG@79F.....

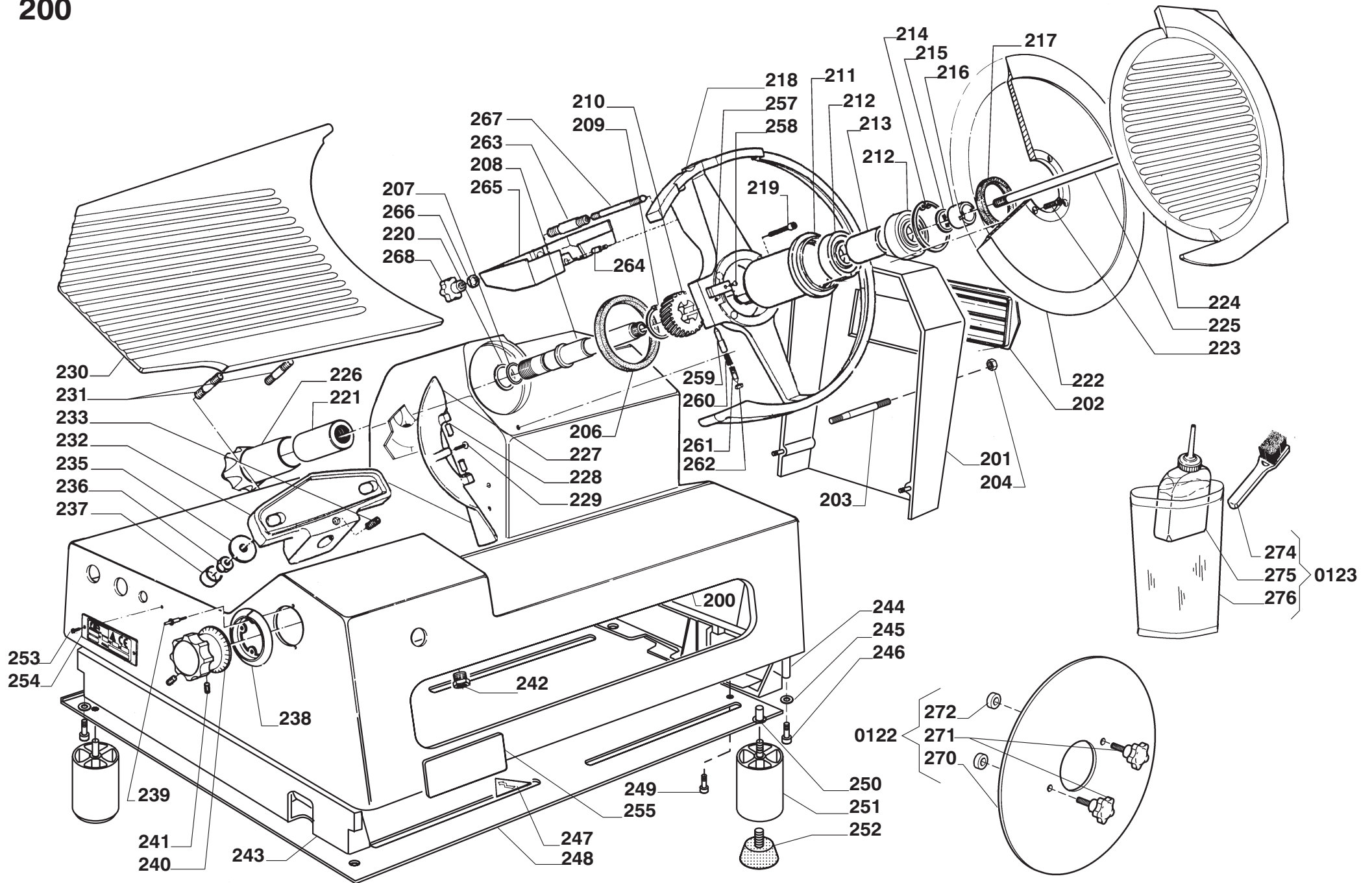
PNC	MODEL
601009	AG30

Pag.	Indice	Index
2	Disegni	Drawings
3	Lista ricambi	Spare parts list

Brand / Marchio: ELECTROLUX / DITO SAMA

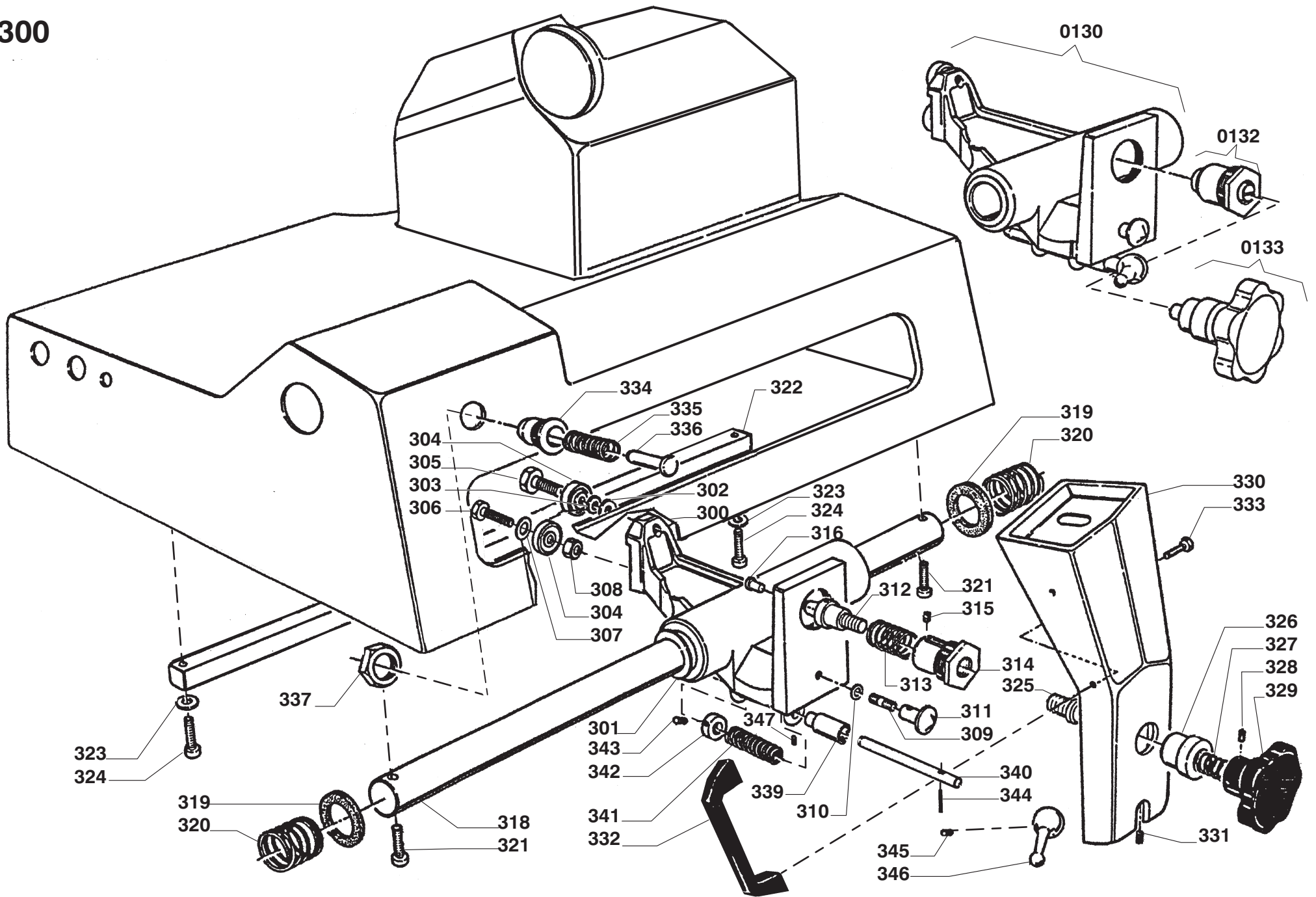
No	DESCRIZIONE	Q.	PNC.601009	V	WT	C	NOTE
200	BASAMENTO	1	4020507	X			
201	COPRIMOTORE	1	=	X			
202	GRIGLIA COPRIMOTORE	1	4090117		X		
203	PRIGIONIERO FISS. COPRIMOTORE	2	4100718	X			
204	DADO FISS. COPRIMOTORE	2	7000906	X			
206	ANELLO DI TENUITA	1	3030216			X	
207	ANELLO O RING	1	FORNIBILE ALL'INTERNO DEL CODICE (202Z301)			X	FINO A S.N. 06187164
208	PERNO SUPP.LAMA	1	FORNIBILE ALL'INTERNO DEL CODICE (202Z301)		X		FINO A S.N. 06187164
209	ANELLO D'ARRESTO	1	FORNIBILE ALL'INTERNO DEL CODICE (202Z301)		X		FINO A S.N. 06187164
210	INGRANAGGIO GRUPPO LAMA	1	4080201			X	FINO AL 10/2008
210	INGRANAGGIO GRUPPO LAMA	1	4080221 + 6pz 3030407			X	DAL 11/2008
211	SUPORTO LAMA	1	FORNIBILE ALL'INTERNO DEL CODICE (202Z301)		X		FINO A S.N. 06187164
212	CUSCINETTI	2	FORNIBILE ALL'INTERNO DEL CODICE (202Z301)			X	FINO A S.N. 06187164
213	DISTANZIALE CUSCINETTI	1	FORNIBILE ALL'INTERNO DEL CODICE (202Z301)		X		FINO A S.N. 06187164
214	ANELLO D'ARRESTO	1	FORNIBILE ALL'INTERNO DEL CODICE (202Z301)		X		FINO A S.N. 06187164
215	ANELLO DI SPESSORAMENTO	1	FORNIBILE ALL'INTERNO DEL CODICE (202Z301)		X		FINO A S.N. 06187164
216	BOCCOLA CONICA	1	FORNIBILE ALL'INTERNO DEL CODICE (202Z301)			X	FINO A S.N. 06187164
217	ANELLO DI TENUITA	1	FORNIBILE ALL'INTERNO DEL CODICE (202Z301)		X		FINO A S.N. 06187164
207	ANELLO O RING	1	FORNIBILE ALL'INTERNO DEL CODICE (2020813Q)		X		DAL S.N. 06187165
208	PERNO SUPP.LAMA	1	FORNIBILE ALL'INTERNO DEL CODICE (2020813Q)		X		DAL S.N. 06187165
209	ANELLO D'ARRESTO	1	FORNIBILE ALL'INTERNO DEL CODICE (2020813Q)			X	DAL S.N. 06187165
210	INGRANAGGIO GRUPPO LAMA	1	4080221 + 6pz 3030407			X	DAL 11/2008
211	SUPORTO LAMA	1	FORNIBILE ALL'INTERNO DEL CODICE (2020813Q)		X		DAL S.N. 06187165
212	CUSCINETTI	2	FORNIBILE ALL'INTERNO DEL CODICE (2020813Q)			X	DAL S.N. 06187165
213	DISTANZIALE CUSCINETTI	1	FORNIBILE ALL'INTERNO DEL CODICE (2020813Q)		X		DAL S.N. 06187165
214	ANELLO D'ARRESTO	1	FORNIBILE ALL'INTERNO DEL CODICE (2020813Q)		X		DAL S.N. 06187165
215	ANELLO DI SPESSORAMENTO	1	FORNIBILE ALL'INTERNO DEL CODICE (2020813Q)		X		DAL S.N. 06187165
216	BOCCOLA CONICA	1	FORNIBILE ALL'INTERNO DEL CODICE (2020813Q)			X	DAL S.N. 06187165
217	ANELLO DI TENUITA	1	FORNIBILE ALL'INTERNO DEL CODICE (2020813Q)		X		DAL S.N. 06187165
218	PARALAMA	1	4020450		X		
219	VITI FISS. PARALAMA	4	7000129	X			
220	ANELLO DI SPESSORAMENTO	2	4100981	X			
221	MANICOTTO FISS. GRUPPO LAMA	1	406AA16		X		
222	LAMA	1	3024111			X	
223	VITE FISS. LAMA	4	7000634		X		
224	COPRILAMA	1	4020182		X		FINO AL 10/2008
224	COPRILAMA	1	4020201		X		DAL 11/2008 E FINO A S.N. 06187164
224	COPRILAMA	1	2040605		X		DAL A S.N. 06187165
225	TIRANTE COPRILAMA	1	4100674		X		
226	POMOLO FISS. TIRANTE + TUBO INOX	1	202V007		X		
227	PARAFETTE	1	4020226		X		
228	BOCCOLA PARAFETTE	2	FORNIBILE ALL'INTERNO DEL CODICE (4020226)		X		
229	VITE REGOLAZIONE	1	4100907		X		
230	PIANO DI PARAGONE	1	4020245		X		
231	PRIGIONIERI FISS. PIANO	2	700175B	X			
232	SUPPORTO PIANO DI PARAGONE	1	4020370	X			
233	GRANI FISS. SUPPORTO	2	7003569		X		
233	TAPPO PER GRANO	2	3040127	X			
235	RONDELLA FISS. PIANO	2	7000711	X			
236	DADI CIECHI FISS. PIANO	2	7000908	X			
237	PROTEZIONE DADI	2	3031314			X	
238	ANELLO CON INDICE	1	4090104			X	
239	RIVETTI A STRAPPO	2	700311F	X			
240	MANOPOLA GRADUATA	1	2V30005		X		
241	GRANI FISS. MANOPOLA	2	7003539		X		
242	GHIERA FISS. MICRO	1	4100697	X			
243	SUPPORTO AUTOMATISMO LUNGO	1	4010335	X			
244	SUPPORTO AUTOMATISMO CORTO	1	4010333	X			
245	RONDELLA	4	7003806	X			
246	VITE FISS. SUPPORTO AUTOMATISMO	4	700333C	X			
247	SEGNALE TENSIONE	1	3039910	X			
248	FONDO CHIUSURA BASAMENTO	1	405AC03	X			
249	VITI FISS. FONDO	3	7000843	X			
250	PRIGIONIERI PIEDINI optional	4	7002974	X			
251	PROLUNGA PIEDINI optional	4	406BA01	X			
252	PIEDINI	4	3030401			X	
253	RIVETTI	2	7900069	X			
254	TARGHETTA DATI TECNICI	1	3039901	X			
255	TARGHETTA MARCHIO	1	3039904	X			
257	MOLLA PARAFETTE	1	3031261		X		
258	VITE FISS. MOLLA	1	7900021	X			
259	PERNO SUPERIORE	1	4100863			X	
260	MOLLA PARAFETTE	1	3031216			X	
261	PERNO INFERIORE	1	4100865	X			
262	DADO	1	7900073	X			
263	PERNO SCODELLNA	1	4101012			X	
264	PERNO DI RISCONTRO	1	NON PRESENTE				
265	SCODELLINA	1	NON PRESENTE				
266	GHIERA FISS. SCODELLINA	1	NON PRESENTE				
267	PERNO BLOCCAGGIO AFFILATOIO	1	4101013			X	
268	VOLANTINO PERNO	1	4090302			X	
270	LEVALAMA	1	FORNIBILE ALL'INTERNO DEL CODICE (2110300)			X	
271	VOLANTINO LEVALAMA	2	FORNIBILE ALL'INTERNO DEL CODICE (2110300)			X	
272	DADI LEVALAMA	2	FORNIBILE ALL'INTERNO DEL CODICE (2110300)			X	
274	SPAZZOLINO	1	FORNIBILE ALL'INTERNO DEL CODICE (2V30007)			X	
275	OLIATORE	1	FORNIBILE ALL'INTERNO DEL CODICE (2V30007)			X	
276	SACCHETTO ACCESSORI	1	FORNIBILE ALL'INTERNO DEL CODICE (2V30007)		X		
0120	GRUPPO LAMA MONTATO DA N° 207 A N° 217	1	202Z200			X	FINO AL 10/2008
0120	GRUPPO LAMA MONTATO DA N° 207 A N° 217	1	202Z301			X	DAL 11/2008 FINO AL S.N. 06187164
0120	GRUPPO LAMA MONTATO DA N° 207 A N° 217	1	2020813Q			X	DAL S.N. 06187165
0122	GRUPPO LEVELAMA DA 270 A 272 DA N° 270 A N° 272	1	2110300		X		
0123	GRUPPO ACCESSORI DA N° 274 A N° 276	1	2V30007			X	

200



No	DESCRIZIONE	Q.	PNC. 601009	V	WT	C	NOTE
300	BOCCOLA BRACCIO	1	403A005	X			
301	BRONZINE BOCCOLA	2	3030801			X	
302	RONDELLA	1	7001008	X			
303	RONDELLA SPESSORAMENTO	1	7001208	X			
304	CUSCINETTO	2	3030301		X		
305	VITE FISS. CUSCINETTO SUP.	1	7001361	X			
306	VITE FISS. CUSCINETTO INF.	1	7000337	X			
307	RONDELLA	1	7001006	X			
308	ECCENTRICO	1	4101065		X		
309	GRANO FISS. FERMABRACCIO	1	700355B	X			
310	RONDELLE	2	7001008	X			
311	FUNGO FERMABRACCIO	1	4100171		X		
312	INNESTO INTERBLOCCO FILETTO MASCHIO	1	FORNIBILE ALL'INTERNO DEL CODICE (203V009)		X		FINO A S.N. 04198956
313	MOLLA	1	FORNIBILE ALL'INTERNO DEL CODICE (203V009)		X		FINO A S.N. 04198956
314	SUPPORTO INTERBLOCCO	1	FORNIBILE ALL'INTERNO DEL CODICE (203V009)		X		FINO A S.N. 04198956
315	GRANO	1	FORNIBILE ALL'INTERNO DEL CODICE (203V009)		X		FINO A S.N. 04198956
316	TAPPO ANTERIORE	1	FORNIBILE ALL'INTERNO DEL CODICE (203V009)		X		FINO A S.N. 04198956
312	INNESTO INTERBLOCCO FILETTO FEMMINA	1	FORNIBILE ALL'INTERNO DEL CODICE (203V009N)		X		DAL A S.N. 04198957
313	MOLLA	1	FORNIBILE ALL'INTERNO DEL CODICE (203V009N)		X		DAL A S.N. 04198957
314	SUPPORTO INTERBLOCCO	1	FORNIBILE ALL'INTERNO DEL CODICE (203V009N)		X		DAL A S.N. 04198957
315	GRANO	1	FORNIBILE ALL'INTERNO DEL CODICE (203V009N)		X		DAL A S.N. 04198957
316	TAPPO ANTERIORE	1	FORNIBILE ALL'INTERNO DEL CODICE (203V009N)		X		DAL A S.N. 04198957
318	BARRA TONDA	1	4070209		X		
319	RONDELLA	4	3030504	X			
320	MOLLA AMMORTIZZATRICE SIX	1	3031242		X		
320	MOLLA AMMORTIZZATRICE DX	1	3031217		X		
321	VITE FISS. BARRA TONDA	2	700013B	X			
322	BARRA QUADRA	1	4070106		X		
323	RONDELLA	2	7001006		X		
324	VITE FISS. BARRA QUADRA	2	700333A		X		
325	PERNO FISS. BRACCIO	1	FORNIBILE ALL'INTERNO DEL CODICE (203V201)		X		FINO A 10-2008
325	PERNO FISS. BRACCIO	1	FORNIBILE ALL'INTERNO DEL CODICE (203V210)		X		DA 11-2008 E FINO A S.N. 04198956
326	BOCCOLA FISS. BRACCIO	1	FORNIBILE ALL'INTERNO DEL CODICE (203V201)		X		FINO A 10-2008
326	BOCCOLA FISS. BRACCIO	1	FORNIBILE ALL'INTERNO DEL CODICE (203V210)		X		DA 11-2008 E FINO A S.N. 04198956
327	MOLLA	1	FORNIBILE ALL'INTERNO DEL CODICE (203V201)		X		FINO A 10-2008
328	GRANO FISS. VOLANTINO	1	FORNIBILE ALL'INTERNO DEL CODICE (203V201)		X		FINO A 10-2008
328	GRANO FISS. VOLANTINO	1	FORNIBILE ALL'INTERNO DEL CODICE (203V210)		X		DA 11-2008 E FINO A S.N. 04198956
329	VOLANTINO FISS. BRACCIO	1	FORNIBILE ALL'INTERNO DEL CODICE (203V201)		X		FINO A 10-2008
329	VOLANTINO FISS. BRACCIO	1	FORNIBILE ALL'INTERNO DEL CODICE (203V210)		X		DA 11-2008 E FINO A S.N. 04198956
325	PERNO FISS. BRACCIO	1	FORNIBILE ALL'INTERNO DEL CODICE (203V210N)		X		DAL S.N. 04198957
326	BOCCOLA FISS. BRACCIO	1	FORNIBILE ALL'INTERNO DEL CODICE (203V210N)		X		DAL S.N. 04198957
328	GRANO FISS. VOLANTINO	1	FORNIBILE ALL'INTERNO DEL CODICE (203V210N)		X		DAL S.N. 04198957
329	VOLANTINO FISS. BRACCIO	1	FORNIBILE ALL'INTERNO DEL CODICE (203V210N)		X		DAL S.N. 04198957
330	BRACCIO CARRO	1	4020057	X			
332	MANIGLIA AD "U"	1	4090307		X		
333	VITI FISS. MANIGLIA	2	7001936	X			
334	SUPPORTO BLOCC. SPESSIMETRO	1	FORNIBILE ALL'INTERNO DEL CODICE (203V010)		X		
335	MOLLA	1	FORNIBILE ALL'INTERNO DEL CODICE (203V010)		X		
336	PERNO INNESTO	1	FORNIBILE ALL'INTERNO DEL CODICE (203V010)		X		
337	DADO FISSAGGIO SUPPORTO	1	FORNIBILE ALL'INTERNO DEL CODICE (203V010)		X		
339	BOCCOLA A CAMME	1	4100641		X		
340	PERNO INNESTO AUTOMATISMO	1	4100239 (DA SPINARE MANUALMENTE IN LOCO IN CASO DI ORDINO)		X		
341	MOLLA	1	3031243		X		
342	GHIERA TENSIONE MOLLA	1	4100482	X			
343	GRANO FISS. GHIERA	2	7003535	X			
344	SPINA	1	7900010		X		
345	GRANO	1	7003535	X			
346	VOLANTINO INNESTO AUTOMATISMO	1	4100607		X		
347	GRANO FISS. BOCCOLA A CAMME	1	7003535	X			
0130	GRUPPO BOCCOLA BRACCIO DA N° 300 A N° 311	1	2030401		X		
0132	GRUPPO INTERBLOCCO DA N° 312 A N° 316	1	203V009		X		FINO A S.N. 04198956
0132	GRUPPO INTERBLOCCO DA N° 312 A N° 316	1	203V009N		X		FINO A S.N. 04198957
0133	GRUPPO BLOCCAGGIO BRACCIO DA N° 325 A N° 329	1	203V201		X		FINO A 10-2008
0133	GRUPPO BLOCCAGGIO BRACCIO DA N° 325 A N° 329	1	203V210		X		DA 11-2008 FINO AL S.N. 04198956
0133	GRUPPO BLOCCAGGIO BRACCIO DA N° 325 A N° 329	1	203V210N		X		DAL S.N. 04198957
0134	BLOCC. SPESSIMETRO DA N° 334 A N° 336	1	203V010		X		

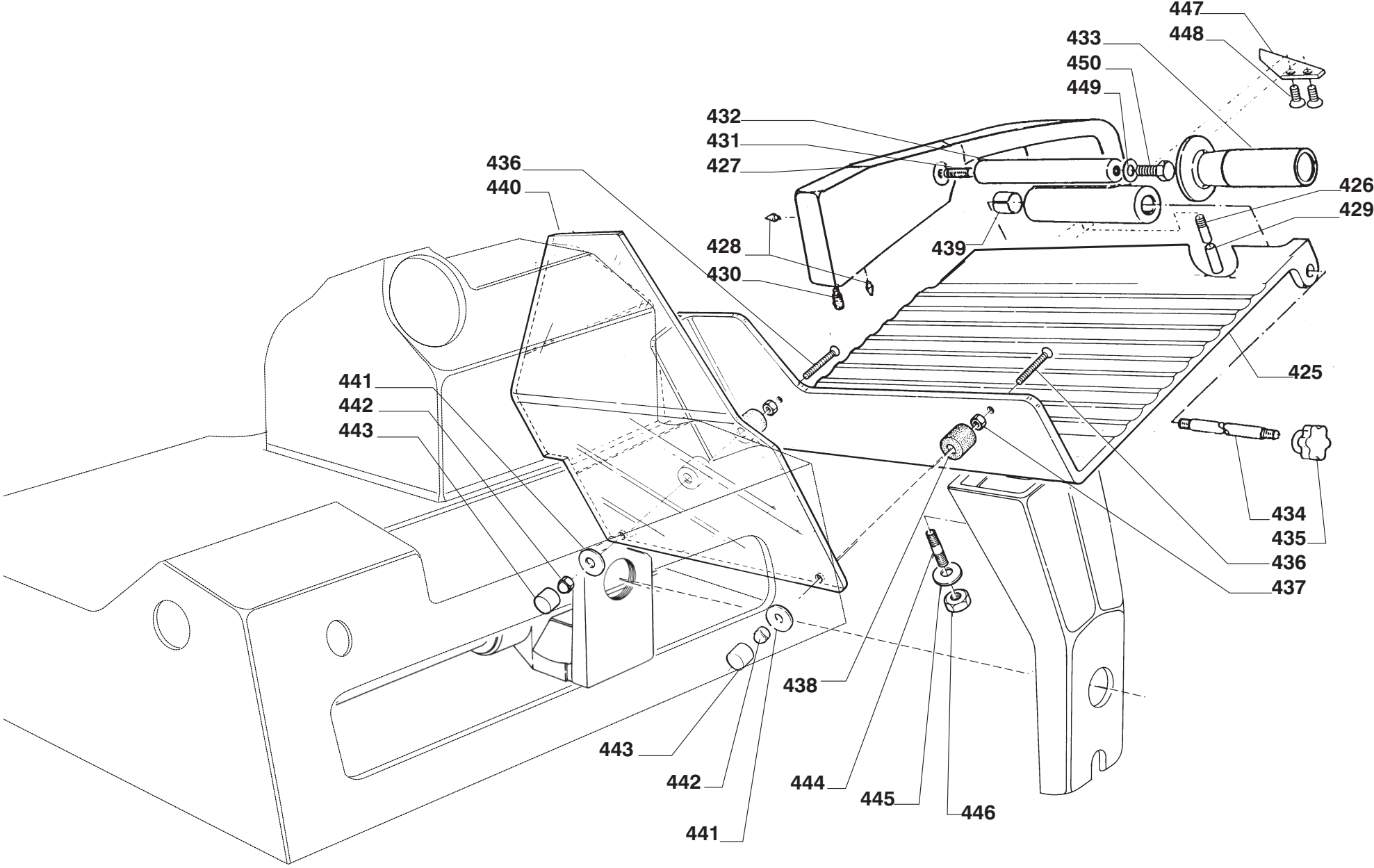
300



GRUPPO 400-A

No	DESCRIZIONE	Q.	PNC. 601147	V	WT	C	NOTE
425	CARRO PORTASALUMI	1	4020110		X		
426	PERNO STACCO PRESSAMERCE	1	4100935		X		
427	PRESSAMERCE	1	4020287		X		
428	CHIODINI	22	FORNIBILE ALL'INTERNO DEL CODICE (4020287)		X		
429	PROTEZIONE PERNO	1	4101063		X		
430	TAPPO PRESSAMERCE	1	4100776		X		
431	TIRANTE FISS. IMPUGNATURA	1	4101080		X		
432	PROLUNGA IMPUGNATURA	1	4100827		X		
433	IMPUGNATURA PRESSAMERCE	1	4090325		X		
434	BARRA PRESSAMERCE	1	4100051		X		
435	POMOLO BARRA	1	4090302		X		
436	VITE FISS. PROTEZIONE	2	700254F		X		
437	DADO PER VITE	2	7004006		X		
438	DISTANZIALE	2	4060987		X		
439	BRONZINA PRESSAMERCE	2	3030825		X		
440	PROTEZIONE PARAMANO	1	4090343		X		
441	RONDELLA	2	7002207		X		
442	DADO	2	7004006	X			
443	PROTEZIONE DADO	2	3031308		X		
444	PRIGIONIERO FISS. CARRO	1	7000270		X		
445	RONDELLA	1	7000714	X			
446	DADO FISS. CARRO	1	7000491	X			
447	PIASTRINA STACCO ZAVORRA	1	405FC35		X		
448	VITI FISS. PIASTRINA	2	7001347		X		
449	TAPPO PROLUNGA IMPUGNATURA	1	4090344		X		
450	TIRANTE FISS. IMPUGNATURA	1	4101080		X		
0143	GRUPPO CARRO PORTASALUMI DA N° 425 A N° 450	1	2040803		X		
0144	GRUPPO PRESSAMERCE DA N° 427 A N° 433	1	2080902		X		

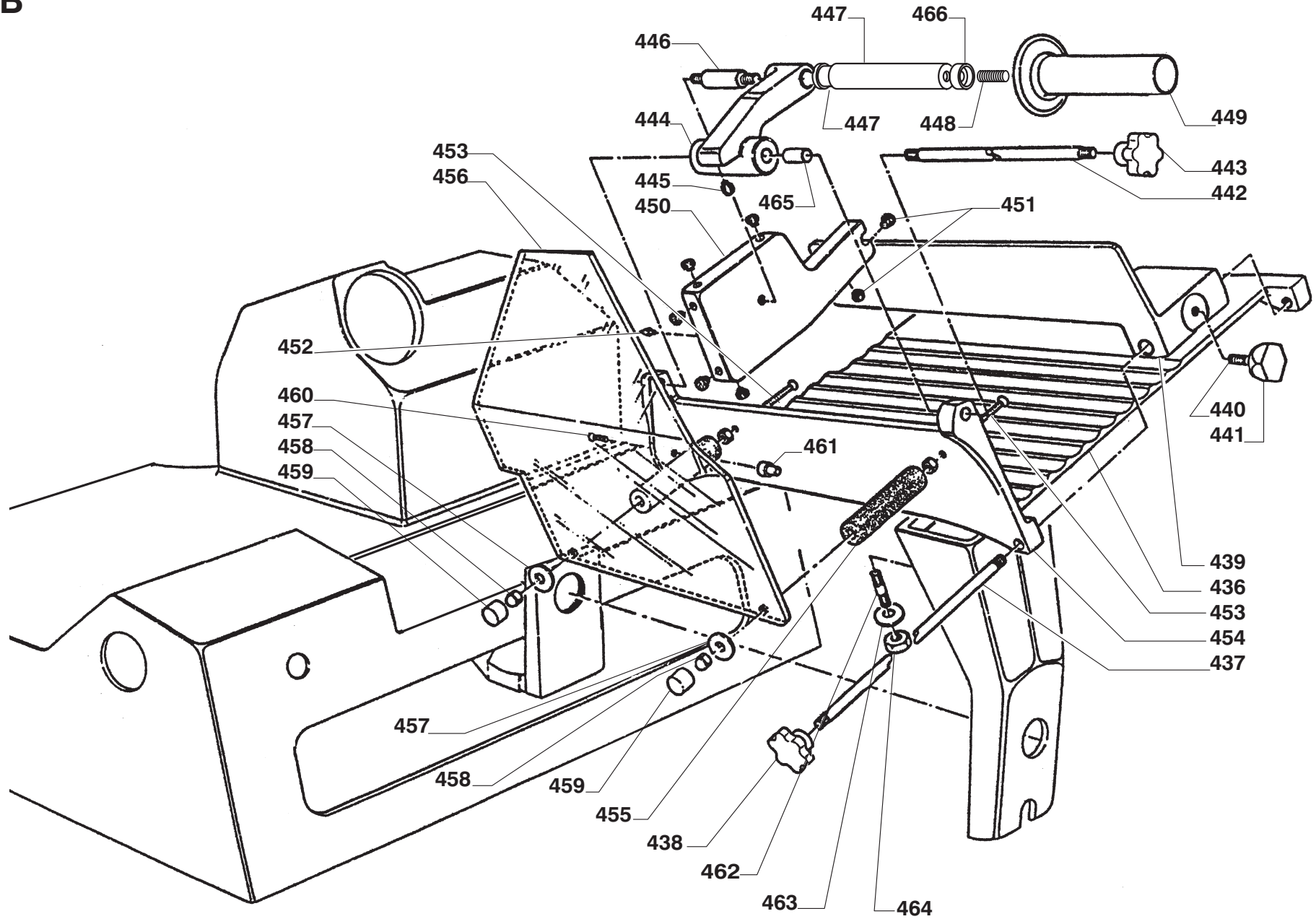
400-A



GRUPPO 400-B

No	DESCRIZIONE	Q.	PNC. 601009	V	WT	C	NOTE
436	CARRO PORTASALUMI	1	4020107		X		
437	BARRA SPONDINA	1	4100025		X		
438	POMOLO BARRA	1	4090302		X		
439	SPONDINA	1	4020305		X		
440	PRIGIONIERO POMOLO	1	4100205		X		
441	POMOLO BARRA	1	4090302		X		
442	BARRA PRESSAMERCE	1	4100021		X		
443	POMOLO BARRA PRESSAMERCE	1	4090302		X		
444	BRACCETTO PRESSAMERCE	1	4020043		X		
445	TAPPO BRACCETTO	1	4100776		X		
446	PERNO PRESSAMERCE D12X 60 INOX	1	4100267		X		FINO AL 12-2014
446	PERNO PRESSAMERCE D12X176 INOX	1	4101499		X		DAL 01-2015
447	PROLUNGA IMPUGNATURA	1	4100827		X		
447	TAPPO PROLUNGA	1	4100088		X		FINO AL 09-2016
447	TAPPO PROLUNGA	1	4101522		X		DAL 10-2016
448	TIRANTE FISS. IMPUGNATURA	1	4101080		X		FINO AL 09-2016
449	IMPUGNATURA	1	4090368		X		
450	PRESSAMERCE	1	4020289	X			
451	TAPPI	7	4100780		X		
452	CHIODINI	19	FORNIBILE ALL'INTERNO DEL CODICE (4020289)		X		
453	VITE FISS. PROTEZIONE	2	700064F	X			
454	DADO PER VITE	2	7004006	X			
455	DISTANZIALE	2	4060141		X		
456	PROTEZIONE PARAMANO	1	4090227		X		
457	RONDELLA	2	7002207		X		
458	DADO FISS. PROTEZIONE	2	7004006		X		
459	PROTEZIONE DADO	2	3031308		X		
460	VITE FISS. PERNO	1	7000634		X		
461	PERNO RIPOSO PRESSAMERCE	1	4100277		X		
462	PRIGIONIERO FISS. CARRO	1	7000272		X		
463	RONDELLA	1	7000714		X		
464	DADO	1	7000491		X		
465	BRONZINA PRESSAMERCE	2	3030825			X	
466	TAPPO CENTRAGGIO PROLUNGA	1	4090344		X		FINO AL 09-2016
0141	GRUPPO CARRO PORTASALUMI DA N° 436 A N° 465	1	2040403		X		
0142	GRUPPO PRESSAMERCE DA N° 444 A N° 452	1	204V310		X		

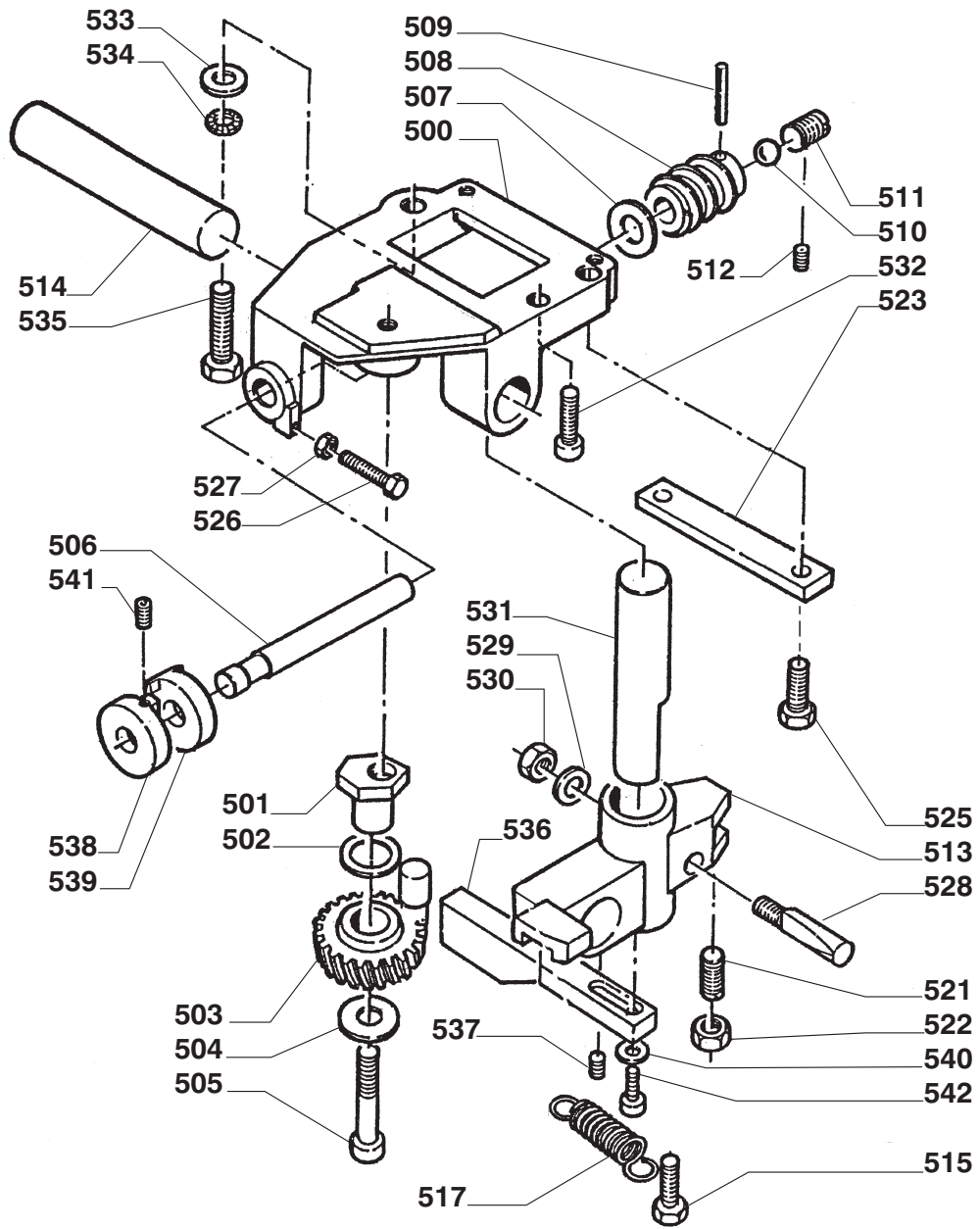
400-B



GRUPPO 500

No	DESCRIZIONE	Q.	PNC. 601009	V	WT	C	NOTE
500	CORPO SPESSIMETRO	1	403A007		X		
501	PERNO ECCENTRICO	1	FORNIBILE ALL'INTERNO DEL CODICE (2050001)		X		
502	RONDELLA SPESSORAMENTO	2	FORNIBILE ALL'INTERNO DEL CODICE (2050001)		X		
503	INGRANAGGIO SPESSIMETRO	1	FORNIBILE ALL'INTERNO DEL CODICE (2050001)		X		
504	RONDELLA	1	FORNIBILE ALL'INTERNO DEL CODICE (2050001)		X		
505	VITE FISS. INGRANAGGIO	1	FORNIBILE ALL'INTERNO DEL CODICE (2050001)		X		
506	PERNO MANOPOLA	1	4100257		X		
507	MOLLA A TAZZA	1	700263F		X		
508	VITE SENA FINE	1	FORNIBILE ALL'INTERNO DEL CODICE (2050001)		X		
509	SPINA ELASTICA	1	FORNIBILE ALL'INTERNO DEL CODICE (2050001)		X		
510	SFERA	1	FORNIBILE ALL'INTERNO DEL CODICE (2050001)		X		
511	GRANO SFERA	1	FORNIBILE ALL'INTERNO DEL CODICE (2050001)		X		
512	GRANO FISSAGGIO	1	FORNIBILE ALL'INTERNO DEL CODICE (2050001)		X		
513	MOZZO SPESSIMETRO	1	FORNIBILE ALL'INTERNO DEL CODICE (2050001)		X		
514	BARRA SPESSIMETRO	1	FORNIBILE ALL'INTERNO DEL CODICE (2050001)		X		
515	VITE MOLLA TRAZIONE	2	7001342	X			
517	MOLLA A TRAZIONE	1	3031207		X		
521	GRANO REGOLAZIONE MOZZO	1	4100203		X		
522	DADO PER GRANO	1	7000482		X		
523	LARDONCINO	1	FORNIBILE ALL'INTERNO DEL CODICE (2050001)		X		
525	VITE FISS. LARDONCINO	2	7001347		X		
526	VITE REGOL.CORSA	1	700112B	X			
527	DADO PER VITE	1	7001004		X		
528	PERNO A PEDIVELLA	1	4100247		X		
529	RONDELLA	1	7001008		X		
530	DADO FISS. PERNO	1	7000487		X		
531	PERNO SUPPORTO PIANO	1	4100295		X		
532	VITE FISS. SPESSIMETRO	2	7003338		X		
533	RONDELLA	1	7001008		X		
534	RONDELLA DENTATA	1	7002308		X		
535	VITE FISS. SPESSIMETRO	1	700334A		X		
536	PIASTRA BLOCC. SPESSIMETRO	1	405EB01		X		
537	GRANO BLOCC. LARDONE	2	7003556	X			
538	SATELLITE ESTERNO	1	FORNIBILE ALL'INTERNO DEL CODICE (2050001)	X			
539	SATELLITE INTERNO	1	FORNIBILE ALL'INTERNO DEL CODICE (2050001)	X			
540	RONDELLA	1	7001008	X			
541	GRANO FISS. SATELLITE	1	7003546		X		
542	VITE FISS. PIASTRA BLOCCAGGIO	1	7003338	X			
0150	GRUPPO SPESSIMETRO DA N° 500 A N° 542	1	2050001		X		

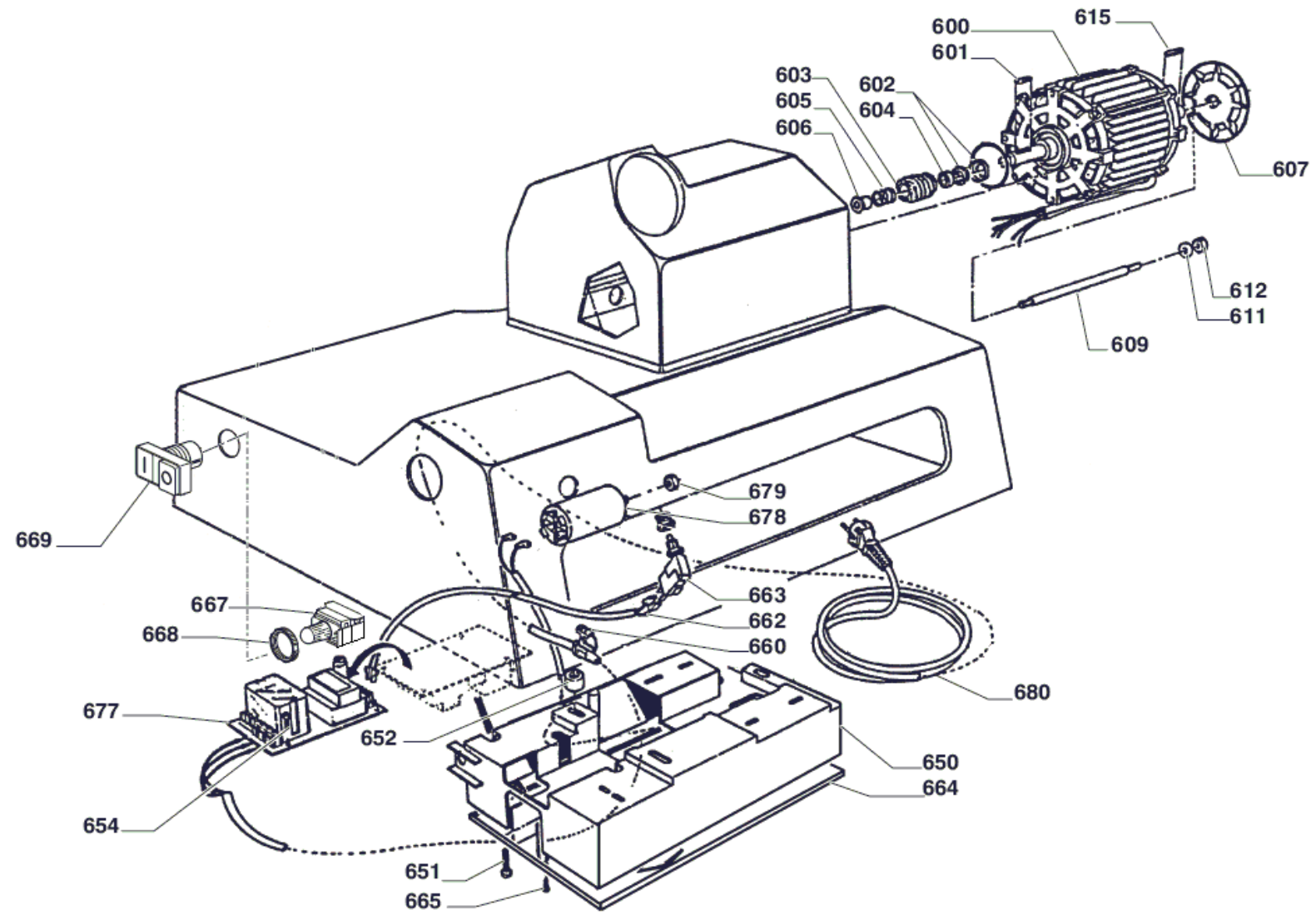
ED.3 - 06-2011
10/18



GRUPPO 600 M

No	DESCRIZIONE	Q.	PNC. 601009	V	WT	C	NOTE
600	MOTORE MONOFASE V. 230-50-60	1	3010107		X		
601	LINGUETTA	1	7001629	X			
602	COPERCHIETTO AMMORTIZZATORE	1	403E018		X		FINO AL 08-2016
602	RONDELLA AMMORTIZZATRICE	1	3030523		X		FINO AL 08-2016
603	VITE SENZA FINE	1	4080101		X		
604	DISTANZIALE	1	4100949		X		
605	MOLLA VITE SENZA FINE	1	3031270		X		
606	GHIERA FISS. VITE SENZA FINE	1	4100889		X		
607	VENTOLA	1	4090151		X		
609	TIRANTE SUPP. MOTORE	4	4100581		X		
611	RONDELLA	4	7001008		X		
612	DADO FISS. TIRANTE	4	7000482		X		
615	LINGUETTA	1	7001628	X			
650	SCATOLA IMPIANTO ELETTRICO	1	4090127		X		
651	VITI FISSAGGIO SCATOLA	3	7003328		X		
654	VITI FISS. SCHEDE	2	7000842	X			
660	PASSACAVO	1	3040713		X		
661	CONNES. PULSANTI-SCHEDE	1	3040693		X		
662	CONNESSIONE MICRO-SCHEDE	1	3040705		X		
663	MICROINTERRUTTORE COPRILAMA	1	3040212		X		FINO AL 02/2008
663	MICROINTERRUTTORE COPRILAMA	1	3040214		X		DAL 03/2008
664	COPERCHIO SCATOLA	1	4090128		X		
665	VITI FISS. COPERCHIO	2	7000823		X		
667	CONTATTO PULSANTE START-STOP PER PULSANTE D.22	1	3040165		X		FINO AL 06/2016
668	GHIERA FISS. PULSANTE START-STOP PER PULSANTE D.22	1	3040165		X		FINO AL 06/2016
669	PULSANTE START-STOP D.22 PLASTICA	1	3040165		X		FINO AL 06/2016
669	PULSANTE INOX D.19 STOP ANTIVANDALO RIALZATO	1	3040197EC		X		DAL 07/2016
669	PULSANTE INOX D.19 START ANTIVANDALO LUMINOSO	1	3040198EC		X		DAL 07/2016
669	ETICHETTA ADESIVA ON-OFF	1	3039954		X		DAL 07/2016
677	SCHEDE MONOFASE V. 230-50-60	1	3040758		X		
678	CONDENSATORE	1	3040301		X		
679	DADO FISS. CONDENSATORE	1	7000483		X		
680	CAVO DI ALIMENTAZIONE SCHUKO	1	3040508		X		
680	CAVO DI ALIMENTAZIONE INGLESE	1	3040663		X		
0160	GRUPPO MOTORE MONOF. V. 230/50-60 DA N° 600 A N° 607		2010401		X		

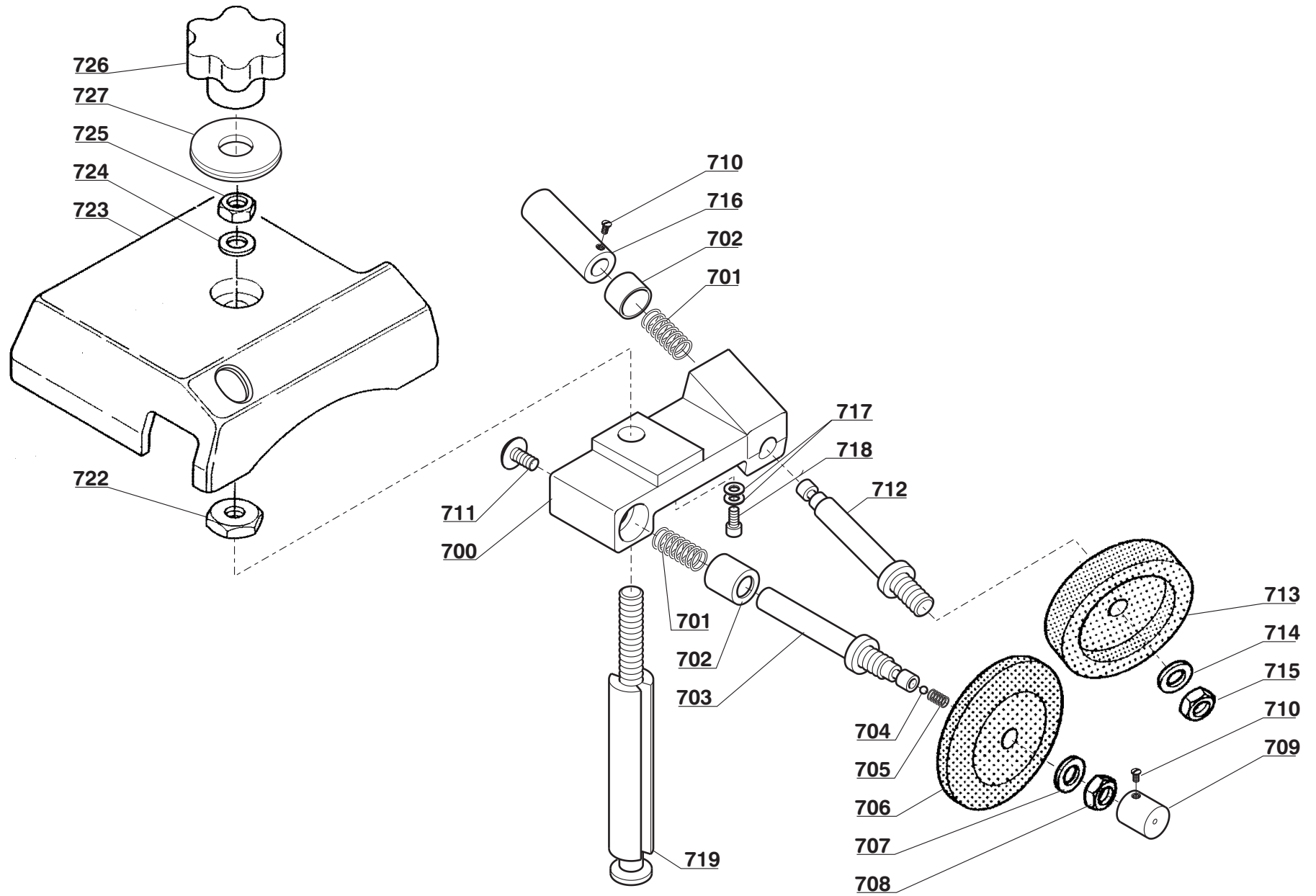
600 M



GRUPPO 700 VS

No	DESCRIZIONE	Q.	PNC. 601009	V	WT	C	NOTE
700	CORPO AFFILATOIO	1	403A074		X		
702	PARAPOLVERE	2	FORNIBILE ALL'INTERNO DEL CODICE (2070103)		X		
703	PERNO LEVAFILO	1	FORNIBILE ALL'INTERNO DEL CODICE (2070103)		X		
704	SFERA	2	FORNIBILE ALL'INTERNO DEL CODICE (2070103)	X			
705	MOLLA	2	FORNIBILE ALL'INTERNO DEL CODICE (2070103)		X		
706	MOLA LEVAFILO	1	3030709		X	X	
707	RONDELLA	2	FORNIBILE ALL'INTERNO DEL CODICE (2070103)		X		
708	DADO	1	FORNIBILE ALL'INTERNO DEL CODICE (2070103)		X		
709	PULSANTE LEVAFILO	1	FORNIBILE ALL'INTERNO DEL CODICE (2070103)		X		
710	VITE FISS. PULSANTI	2	FORNIBILE ALL'INTERNO DEL CODICE (2070103)		X		
711	VITE FISS. PERNO LEVAFILO	1	FORNIBILE ALL'INTERNO DEL CODICE (2070103)		X		
712	PERNO AFFILANTE	1	FORNIBILE ALL'INTERNO DEL CODICE (2070103)		X		
713	MOLA AFFILANTE	1	3030716			X	
714	RONDELLA	1	FORNIBILE ALL'INTERNO DEL CODICE (2070103)		X		
715	DADO	1	FORNIBILE ALL'INTERNO DEL CODICE (2070103)		X		
716	PULSANTE AFFILANTE	1	FORNIBILE ALL'INTERNO DEL CODICE (2070103)		X		
717	RONDELLA PER VITE	1	FORNIBILE ALL'INTERNO DEL CODICE (2070103)		X		
718	VITE DI REGOLAZIONE	1	3031334		X		
719	PERNO CENTRALE AFFILATOIO	1	4101015		X		
722	DADO FISS. AFFILATOIO	1	4100103		X		
723	COPRI AFFILATOIO	1	4020132		X		
724	RONDELLA	1	7003808		X		
725	DADO FISS. AFFILATOIO	1	7000483		X		
726	VOLANTINO FISS. AFFILATOIO	1	4090322		X		
727	RONDELLA	1	4100503		X		
0170	GRUPPO AFFILATOIO DA N° 700 A N° 718	1	2070103		X		
			ED.3 - 06-2011 10/18				

700 VS



GRUPPO 800

No	DESCRIZIONE	Q.	PNC. 601009	V	WT	C	NOTE
800	RIDUTTORE	1	4080301 + 403D001		X		
801	BIELLA	1	403D001		X		
802	LINGUETTA BIELLA	1	7001638	X			
803	RONDELLA	1	7000709		X		
804	VITE FISS. BIELLA	1	700334B	X			
805	PRIGIONIERO FISS. RIDUTTORE	4	4100435	X			
806	DISTANZIALE	4	4100125		X		
807	RONDELLA	4	7001006		X		
808	DADO FISS. RIDUTTORE	4	7000482		X		
809	MANOVELLA	1	4010219		X		
810	CUSCINETTO BIELLA	1	FORNIBILE ALL'INTERNO DEL CODICE (4010219)		X		
811	GHIERA CUSCINETTO	1	4100003		X		
812	VITE FISS. BIELLA - MANOVELLA	1	4100361		X		
813	CUSCINETTO MANOVELLA	1	3030305		X		
814	GHIERA MANOVELLA	1	4100005		X		
815	VITE FISS. MANOVELLA	1	4100365		X		
816	BOCCOLA AUTOMATISMO	1	208V012		X		
817	BARRA AUTOMATISMO	1	4070211		X		
818	RONDELLA	2	7001008		X		
819	VITE FISS. BARRA AUTOMATISMO	2	700334A		X		
820	LINGUETTA RIDUTTORE	1	7001628	X			
821	ASTA RIDUTTORE	1	4100014	X			
822	GRANO FISS. ASTA	1	7000245		X		
824	CUSCINETTO OSCILLANTE	1	3030309		X		
825	DADO	2	7000462		X		
826	VITE FISS. CUSCINETTO	2	7003237		X		
827	PULEGGIA RIDUTTORE	1	4100446		X		
828	PULEGGIA MOTORE	1	4100444		X		
829	GRANO	1	7001745	X			
830	CINGHIA AUTOMATISMO	1	FORNIBILE ALL'INTERNO DEL CODICE (2V30020)		X		
831	SUPPORTO TENDICINGHIA A	1	FORNIBILE ALL'INTERNO DEL CODICE (2V30020)		X		
832	DADI DISTANZIATORI	2	FORNIBILE ALL'INTERNO DEL CODICE (2V30020)		X		
833	DADO	1	FORNIBILE ALL'INTERNO DEL CODICE (2V30020)		X		
834	VITE FISS. SUPPORTO	1	FORNIBILE ALL'INTERNO DEL CODICE (2V30020)		X		
835	PERNO CUSCINETTI	1	FORNIBILE ALL'INTERNO DEL CODICE (2V30020)		X		
836	CUSCINETTI TENDICINGHIA	2	FORNIBILE ALL'INTERNO DEL CODICE (2V30020)		X		
837	VITE FISS. CUSCINETTI	1	FORNIBILE ALL'INTERNO DEL CODICE (2V30020)		X		
838	PERNO MOLLA TENDICINGHIA	1	FORNIBILE ALL'INTERNO DEL CODICE (2V30020)		X		
839	DADO	1	FORNIBILE ALL'INTERNO DEL CODICE (2V30020)		X		
840	MOLLA TENDICINGHIA	1	FORNIBILE ALL'INTERNO DEL CODICE (2V30020)		X		
0180	GRUPPO TIRACINGHIA MAXMATIC 300 DA N° 830 A N° 840	1	2V30020		X		

800

